

型号/规格

型号/规格	通讯接口	 	
JY500B3A	RS485/RS232	壁挂式	嵌入式
JY500B3B	RS485/RS232		
JY500B3D	RS485/RS232		
JY500B3DP	PROFIBUS		

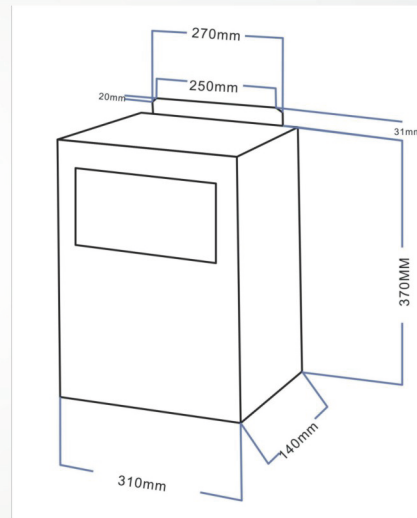
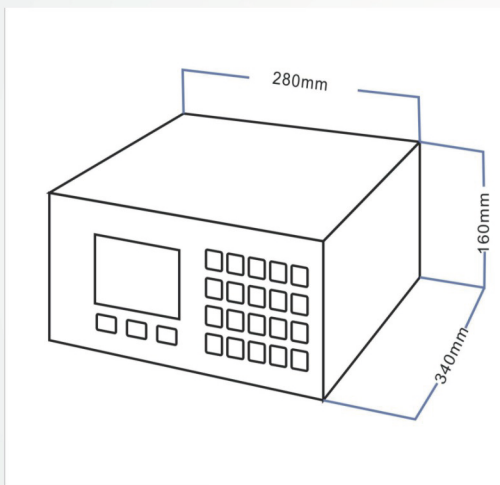
适用范围

JY500B3系列皮带秤控制器，适合在连续累计原理的散料累计重量自动衡器中作为测量部件，主要适用于港口、矿山、火电、建材等行业中需用皮带输送机输送并累计散装物料重量的场合。

特点

- 128*64点阵式显示器件，全中文显示，界面直观，操作简单。
- 不同安装形式，适于现场安装的场合。
- 一路4-20mA输入、两路4-20mA模拟输出、三对开关量输入、三对继电器触点输出、累计脉冲输出。
- 多种速度传感器输入端口，适合接收各种速度传感器信号。
- 提供一路带有PID调节环节的模拟输出，可用于流量定值控制。
- 有电源过压保护、掉电保护功能等防护功能。
- 有班次设置，便于生产统计。
- 备有MODBUS-RTU通讯协议。

外形尺寸



主要技术参数与性能指标

基本参数

显示窗口	128*64LCD液晶汉字显示
外形尺寸	面板型：280 (宽) × 140(高) × 340 (深) mm 壁挂型：315 (宽) × 380(高) × 148 (深) mm
产品重量	面板型：约3 kg；壁挂型：约4kg

重量参数

重量小数点显示	0、0.0、0.00、0.000
重量单位	Kg、t (千克, 吨)
最大累计量	99999999

流量参数

流量显示范围	0.0020 kg/h -99999.9 t / h
流量单位	kg/h、t/h

性能指标

准确度等级	0.1级
最大信号输入范围	0.1mV ~ 20 mV
模拟输入阻抗	≥20MΩ
非线性误差	≤0.01%FS

工作参数

通讯 接 离形式	RS485	RS232
	≤1000m	≤1.5m
通讯协议	MODBUS	打印机
通讯波特率	4800、9600、19200、38400	
称重传感器类型	电阻应变式称重传感器	
传感器激励电压	DC 9V, 200mA	
速度传感器类型	光电式/电磁式/霍尔传感器/接近开关	
速度信号频率范围	0-3000Hz	
速度传感器激励	DC 24V, 50mA	
累计脉冲输出	0-10Hz, 脉宽50-1000ms	
开关量输出容量	AC 250V / 3A	
开关量输入电压	DC24V	
开关量输入电流	4--6mA	

工作条件

电源范围	AC 220V (AC175-245V) , 50Hz/60Hz
产品功率	≤30W
工作温度	-10°C ~ 40°C
湿度范围	≤90%相对湿度 (无凝结水)