

产品图片



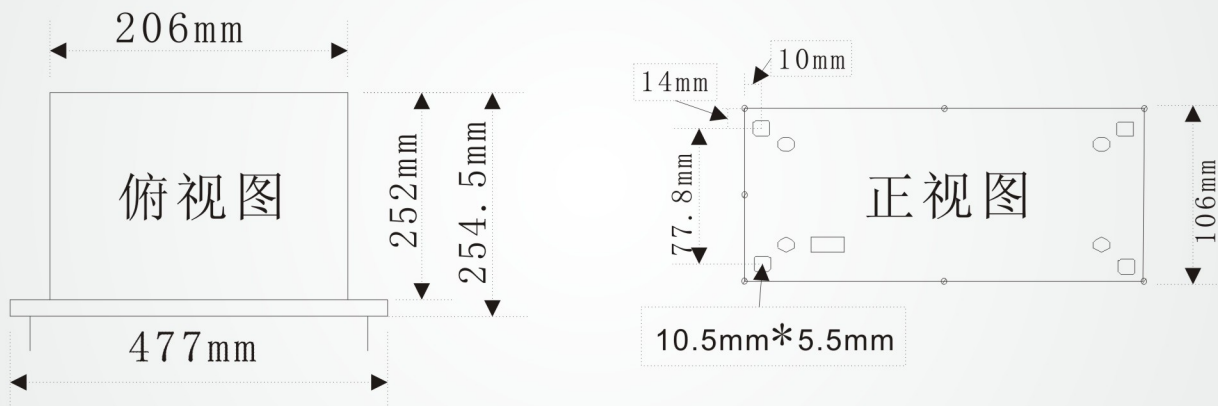
适用范围

JY500B5控制仪表是专用于重量自动计量及控制的场合，具有运行可靠，操作简便，维护量少。配有多个模拟量和开关量输入输出接口，可以方便的与DCS 控制系统及PLC 系统连接，并可以多种方式组合使用。

特点

- 专用工业级控制芯片、控制稳定、运行可靠。
- 密码保护功能，有效保护运行数据，重要参数防止随意修改。
- 显示/键盘：19264LCD，21 键平面键盘，单LED 工作状态指示。
- 开关量的输入、输出和模拟量输出为光电隔离。
- 自动错误诊断，具有报警与提示功能。
- 具有模拟、数字双重滤波功能。
- 0~10mA,0~20mA 或4~20mA 外部流量设定输入（全隔离输入）。
- 0~10mA,0~20mA 或4~20mA 当前瞬时流量输出（全隔离输出）。
- 累计脉冲计数输出（全隔离输出）。
- 下料控制输出：DC 0 ~ 5V（可调节最大输出值）。

外形尺寸



主要技术参数与性能指标

基本参数

最大显示值	99999.99
流量单位	Kg/分钟、T/小时
累计单位	T (吨)
静态准确度等级	达到三级称重仪表的要求
最大信号输入范围	-2mV ~ +80mV
初始置零范围	-2mV ~ +20mV
最高输入灵敏度	0.5 μ V/d
非线性误差	$\leq 0.005\%$ FS
温度系数	$\leq 0.0006\%$ /°C
Ad采样速率	100次 / 秒
RS485 通讯距离	1200m

工作参数

称重传感器类型	电阻应变式称重传感器
传感器激励电压	DC 5V, 100mA, 供4只350 Ω 传感器
传感器接口输入阻抗	$\geq 20\text{M}\Omega$
触点输出	机械触点, DC36V、1A AC220V、1A

工作条件

供电电源	AC185 ~ 265V, 50HZ $\pm 2\%$
消耗功率	$\leq 30\text{W}$
工作环境温度	-10°C ~ 40°C
工作环境湿度	$\leq 90\%$ 相对湿度 (无凝结水)